



THC5MIPDAIP

elecamera dome IP AI 5Mp CMOS1/2.7", motor 2.8-12mm, Led 30mt., IVS, 3D NR, microSD, 12Vdc/PoE+ <24.7W, IP67 IK10

Funzioni

Protezione perimetrale

Con l'algoritmo di apprendimento profondo, la tecnologia Perimeter Protection può riconoscere con precisione persone e veicoli. In aree riservate (come aree pedonali e aree veicolari), i falsi allarmi di rilevamento intelligente basati sul tipo di bersaglio (come tripwire, intrusione, movimento veloce, rilevamento parcheggio, rilevamento stazionamento e rilevamento assembramento) sono ampiamente ridotti.

Conteggio delle persone

Grazie all'algoritmo di apprendimento profondo, la tecnologia di conteggio delle persone è in grado di tracciare ed elaborare i corpi umani in movimento per ottenere statistiche accurate su numero di ingressi, numero di uscite e numero di ingressi nell'area. Grazie alla piattaforma di gestione, genera report in base alle tue esigenze.

Rilevamento del volto

La tecnologia Face Detection può rilevare il volto nell'immagine. Con l'algoritmo di apprendimento profondo, la tecnologia supporta il rilevamento, il tracciamento, l'acquisizione e la selezione della migliore immagine del volto, quindi produce un'istantanea del volto.

- Quattro sensori di immagine CMOS da 5 MP 1/2,7", bassa illuminazione, alta definizione dell'immagine.
- Uscita streaming a 4 canali, e ogni canale può emettere un massimo di 5 MP (2592 x 1944) a 25/30 fps.
- ROI, SMART H.264+/H.265+, codifica flessibile, applicabile a vari ambienti di larghezza di banda e di archiviazione.
- È possibile abilitare contemporaneamente le funzioni intelligenti di 4 canali, tra cui il rilevamento dei volti, l'IVS e il conteggio delle persone.
- Rilevamento intelligente: filo a scatto, intrusione, movimento rapido (le tre funzioni supportano la classificazione e il rilevamento accurato di veicoli e persone), oggetto abbandonato, oggetto mancante, rilevamento di stazionamento, assembramento di persone e rilevamento di parcheggio.
- FlexStream: I 4 canali di immagini possono essere visualizzati in un canale definito con 1 flusso di canale. Ciò significa che più immagini possono essere visualizzate in 1 canale.
- Interfaccia Web5.0 progettata per essere intuitiva e facile da usare.
- Illuminatore LED IR integrato, distanza massima di illuminazione 30 m.
- Allarme: 3 ingressi, 2 uscite; audio: 1 ingresso, 1 uscita; RS-485; supporta scheda Micro SD da 256 G max.
- Alimentazione 12 VDC/PoE; potenza in uscita 12 VDC e corrente massima 165 mA; facile da installare.
- Protezione IP67 e IK10.

Un indirizzo IP per più flussi

Con un indirizzo IP, la telecamera multi-sensore può visualizzare più immagini. La telecamera può effettuare il monitoraggio multi-immagine tramite piattaforma software o NVR.

Sicurezza informatica

Le telecamere di rete impiegano una serie di tecnologie di sicurezza, tra cui autenticazione e autorizzazione di sicurezza, protocolli di controllo degli accessi, protezione affidabile, trasmissione crittografata e archiviazione crittografata. Queste tecnologie migliorano la difesa della telecamera contro le minacce informatiche esterne e impediscono ai programmi dannosi di compromettere il dispositivo.

CARATTERISTICHE TECNICHE

Telecamera

Sensore di immagine	Sensore CMOS da 1/2,7"
Risoluzione massima	2592 (altezza) × 1944 (verso)
ROM	8 GB
Memoria RAM	4GB
Sistema di scansione	Progressivo
Velocità dell'otturatore elettronico	Automatico/Manuale 1/3 s-1/100.000 s
Illuminazione minima	0,005 lux@F1.7 (Colore, 30 IRE); 0,0005 lux@F1.7 (B/N, 30 IRE); 0 lux (Illuminatore acceso)
Rapporto segnale/rumore	> 56 dB
Distanza di illuminazione	30 m (98,43 piedi) (LED IR)
Illuminatore acceso/spento Controllare	Auto;Manuale
Numero dell'illuminatore	8 (LED a infrarossi)
Intervallo di rotazione/inclinazione/panoramica	Panoramica: 0°-360° Inclinazione: 0°-75° Rotazione: 0°-355°

Lente

Tipo di lente	Vari-focale motorizzato			
Attacco dell'obiettivo	φ14			
Lunghezza focale	Da 2,8 mm a 12 mm			
Apertura massima	F1.7			
Campo visivo	Orizzontale: 100°-42°; Verticale: 74°-32°; Profondità: 133°-53°			
Controllo dell'iride	Fisso			
Distanza di messa a fuoco ravvicinata	0,8 m (2,62 piedi)			
Distanza DORI	Rilevare	Osservare	Riconoscere	Identificare
	66 metri-140,4 M (216.54 piedi-460,63 piedi)	26,4 m-56,1 M (86,61 piedi-184,06 piedi)	13,2 m-28,8 M (43.31 piedi-94,49 piedi)	6,6 metri-14 metri (21.65 piedi-45,93 piedi)
* DORI (Detect, Observe, Recognize, Identify) è un sistema standard (EN-62676-4) per definire la capacità di una persona che guarda il video di distinguere persone o oggetti all'interno di un'area coperta. I numeri in questa tabella non riflettono le distanze delle funzioni intelligenti. Per le distanze delle funzioni intelligenti, fare riferimento al manuale di installazione e messa in servizio/strumento di progettazione del progetto.				

Evento intelligente

IVS	Oggetto abbandonato; oggetto mancante
-----	---------------------------------------

Intelligenza

IVS (Perimetro Protezione)	Tripwire; intrusione; movimento rapido (le tre funzioni supportano la classificazione e il rilevamento accurato di veicoli e persone); rilevamento di vagabondaggio; raduno di persone; rilevamento di parcheggio
----------------------------	-------------------------------------------------------------------------------------------------------------------------------------------------------------------------------------------------------------------

Rilevamento del volto	Rilevamento del volto; tracciamento; istantanea; ottimizzazione dell'istantanea; caricamento ottimale dell'istantanea del volto; miglioramento del volto; esposizione del volto; estrazione degli attributi del volto, inclusi 6 attributi (sesso, età, occhiali, espressioni, maschera e barba) e 8 espressioni (arrabbiato, triste, disgustato, spaventato, sorpreso, calmo, felice, confuso); istantanea del volto impostata come volto o foto da un pollice; strategie di istantanea (istantanea in tempo reale, priorità qualità e istantanea di ottimizzazione); filtro dell'angolazione del volto; impostazione del tempo di ottimizzazione.
Conteggio delle persone	Conteggio delle persone tramite Tripwire e conteggio delle persone nell'area; generazione ed esportazione di report (giorno/mese/anno); gestione delle code ed esportazione di report (giorno/mese); è possibile impostare 4 regole per Tripwire, conteggio delle persone nell'area e gestione delle code.
Ricerca intelligente	Collabora con Smart NVR per eseguire ricerche intelligenti avanzate, estrazione di eventi e unione di video di eventi.

Video

Compressione video	H.265; H.264; H.264H; H.264B; MJPEG (supportato solo dal flusso secondario)
Codec intelligente	H.265+ intelligente; H.264+ intelligente
Frequenza dei fotogrammi video	Flusso singolo: Flusso principale: 2592 × 1944@(1-25/30 fps) Flusso secondario: 704 × 576@(1-25 fps)/704 × 480 (1-30 fps) Terzo flusso: 1920 × 1080@(1-25/30 fps) Flusso flessibile: Flusso principale: 1600 × 1200@(1-25/30 fps) Flusso secondario: 704 × 576@(1-25 fps)/704 × 480@(1-30 fps) Terzo flusso: 3296 × 2472@(1-25/30 fps) * I valori sopra indicati rappresentano i frame rate massimi di ogni flusso; per flussi multipli, i valori saranno soggetti alla capacità di codifica totale.
Capacità di flusso	3 flussi
Risoluzione	Flusso singolo: 5 M (2592 × 1944); 2560 × 1440; 3 M (2048 × 1536); 2304 × 1296; 1080p (1920 × 1080); 1,3 M (1280 × 960); 720p (1280 × 720); D1 (704 × 576/704 × 480); VGA (640 × 480); CIF (352 × 288/352 × 240); Flusso flessibile: 8 M (3296 × 2472); 5 M (2592 × 1944); UXGA (1600 × 1200); 1080p (1920 × 1080); 1,3 M (1280 × 960); D1 (704 × 576/704 × 480); VGA (640 × 480); CIF (352 × 288/352 × 240)
Controllo del bit rate	CBR/VBR
Velocità in bit video	H.264: 32 kbps-17152 kbps H.265: da 12 kbps a 10240 kbps
Giorno/Notte	Auto(ICR)/Colore/B/N
BLC	SÌ
L'HLC	SÌ
WDR	DWDR
Bilanciamento del bianco	Auto; naturale; lampione; esterno; manuale; personalizzato regionale
Otteni il controllo	Auto;Manuale
Riduzione del rumore	3D senza cornice
Rilevamento del movimento	OFF/ON (4 aree, rettangolari)
Regione di interesse (RoI)	Sì (4 aree)
Stabilizzazione dell'immagine	Stabilizzazione elettronica dell'immagine (EIS)
Disappannare	SÌ
Rotazione dell'immagine	SÌ
Specchio	SÌ

Mascheratura della privacy	8 aree
Audio	
Compressione audio	PCM; G.711a; G.711Mu; G.726; G.723
Allarme	
Evento di allarme	Nessuna scheda SD; scheda SD piena; errore scheda SD; disconnessione di rete; conflitto IP; accesso illegale; rilevamento movimento; manomissione video; intrusione; filo a scatto; movimento rapido; oggetto abbandonato; oggetto mancante; rilevamento stazionamento; persone che si radunano; rilevamento parcheggio; cambio scena; rilevamento audio; rilevamento tensione; rilevamento sfocatura; allarme esterno; rilevamento volti; conteggio persone nell'area; rilevamento permanenza; rilevamento numero anomalo di persone; conteggio persone; rilevamento permanenza persone; eccezione di sicurezza

Rete

Porta di rete	RJ-45 (Base-T 10/100/1000)
SDK e API	SÌ
Protocollo di rete	IPv4; IPv6; HTTP; TCP; UDP; ARP; RTP; RTSP; RTCP; RTMP; SMTP; FTP; SFTP; DHCP; DNS; DDNS; QoS; UPnP; NTP; Multicast; ICMP; IGMP; NFS; SAMBA; PPPoE; SNMP
Interoperabilità	ONVIF (Profilo S/Profilo G/Profilo T); CGI; Milestone; P2P
Utente/Host	20
Magazzinaggio	FTP; SFTP; Scheda Micro SD (supporto max. 256 GB); NAS
Navigatore	IE: IE9 e versioni successive Chrome: Chrome 42 e versioni successive Firefox: Firefox 48.0.2 e versioni successive
Software di gestione	PSS intelligente; DSS; DMSS
Sicurezza informatica	Crittografia della configurazione; esecuzione attendibile; Digest; registri di sicurezza; WSSE; blocco account; syslog; crittografia video; 802.1x; filtraggio IP/MAC; HTTPS; aggiornamento attendibile; avvio attendibile; crittografia del firmware; generazione e importazione della certificazione X.509

Certificazione

Certificazioni	CE-LVD: EN62368-1; CE-EMC: Direttiva Compatibilità Elettromagnetica 2014/30/UE; FCC:47 CFR FCC Parte 15, Sottoparte B; UL/CUL: UL62368-1 e CAN/CSA C22.2 n. 62368-1-14
Porta	
Tipo RS-485	1 (intervallo di velocità in baud: 1200 bps-115200 bps)
Ingresso audio	1 canale (porta RCA)
Uscita audio	1 canale (porta RCA)
Ingresso allarme	3 canali in: 5 mA 3-5 VDC
Uscita allarme	2 canali in uscita: 300 mA 12 VDC
Energia	
Alimentazione elettrica	12 V CC/PoE+ (802.3at)
Consumo energetico	Consumo energetico di base: 7,4 W (12 VDC); 9,3 W (PoE) Consumo energetico massimo (base + WDR + intensità IR + interruttore lente + potenza in uscita): 21,3 W (12 VDC); 24,7 W (PoE+)

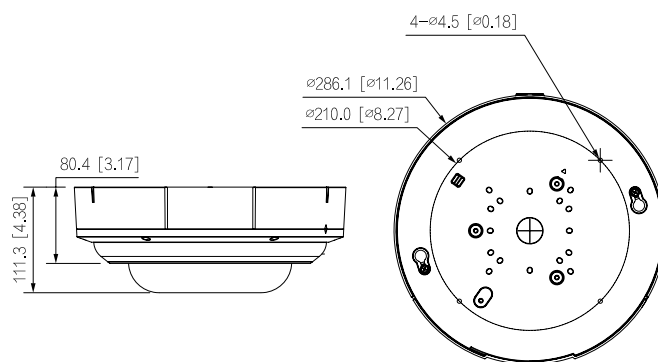
Ambiente

Temperatura di esercizio	- 30 °C a +60 °C (-22 °F a +140 °F)
Umidità di esercizio	≤95%
Temperatura di conservazione	- 30 °C a +60 °C (-22 °F a +140 °F)
Protezione	IP67; IK10; protezione anticorrosione (opzionale)

Struttura

Materiale dell'involucro	Metallo + plastica
Dimensioni del prodotto	111,3 mm × Φ286,1 mm (4,38" × Φ11,26")
Peso netto	2,75 kg (6,06 libbre)
Peso lordo	4,5 kg (9,92 libbre)

Dimensioni



Hiltron Land S.r.l.

Strada Provinciale di Caserta, 218 80144 - Napoli - Italy
Tel: (+39) 081.185.39.000 Fax: (+39) 081.185.39.016
www.hiltronsecurity.net

